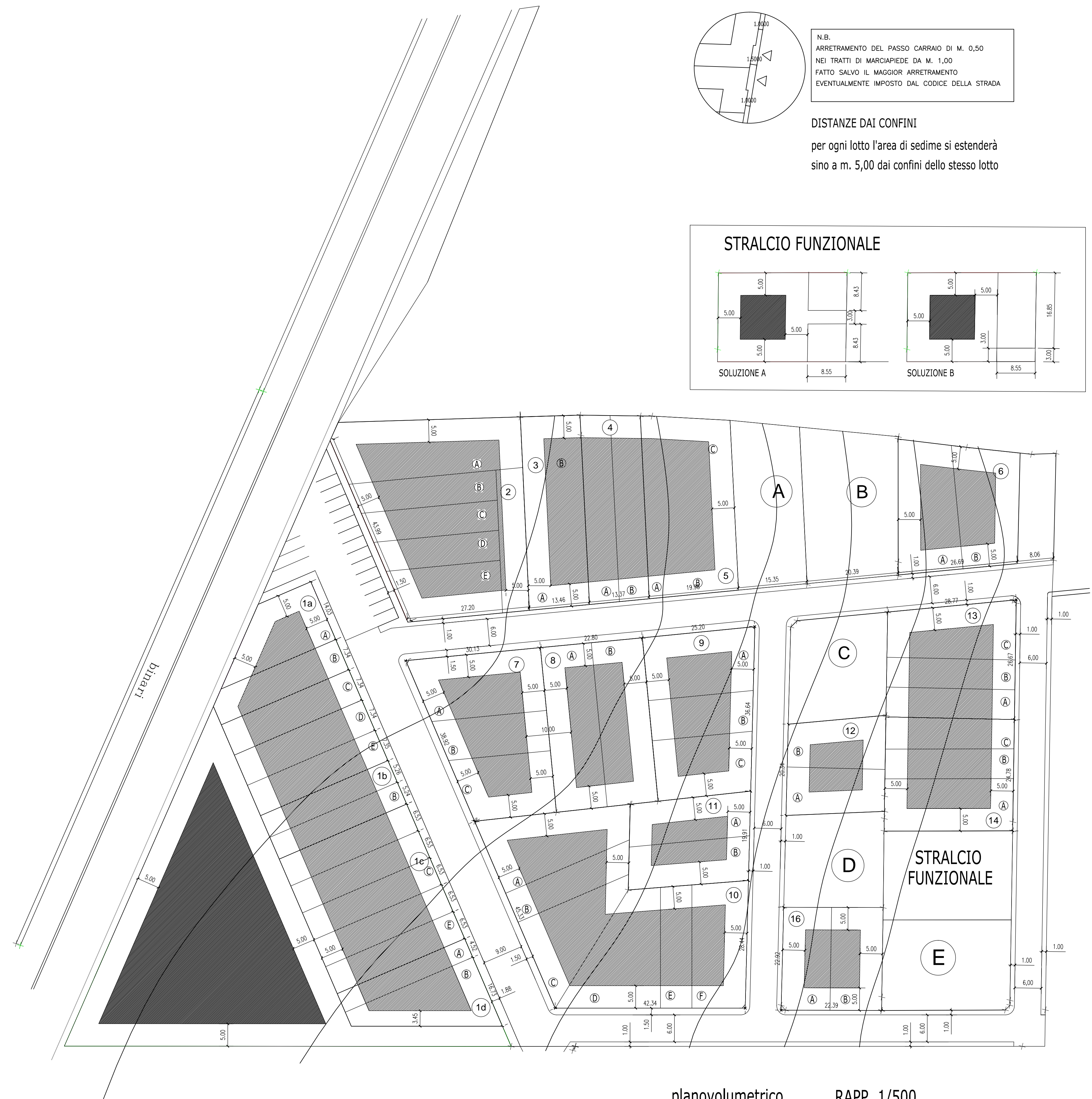
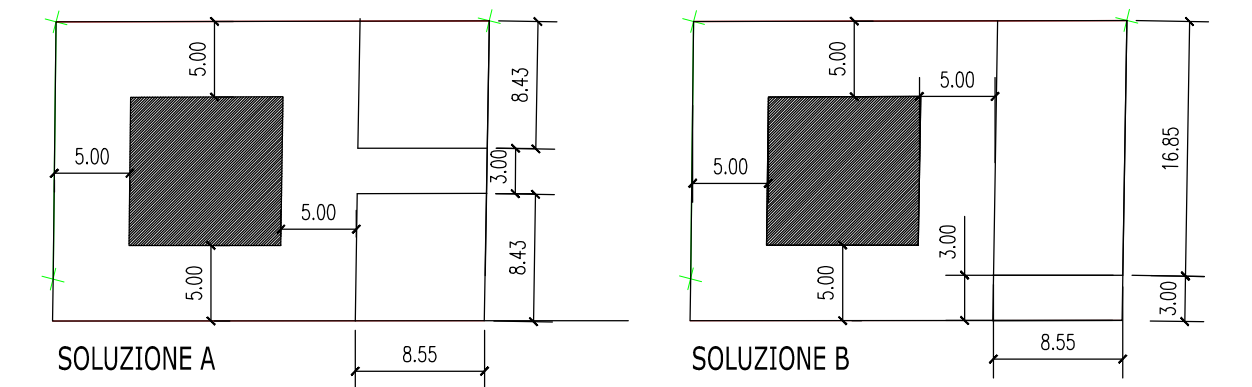


N.B.
ARRETRAMENTO DEL PASSO CARRAIO DI M. 0,50
NEI TRATTI DI MARCIAPIEDE DA M. 1,00
FATTO SALVO IL MAGGIOR ARRETRAMENTO
EVENTUALMENTE IMPOSTO DAL CODICE DELLA STRADA

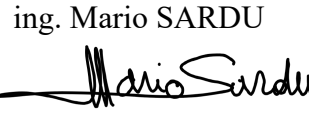

DISTANZE DAI CONFINI

per ogni lotto l'area di sedime si estenderà
sino a m. 5,00 dai confini dello stesso lotto

STRALCIO FUNZIONALE



STRALCIO FUNZIONALE

COMUNE DI DOLIANOVA PROVINCIA DI CAGLIARI		PROGETTAZIONE UFFICIO TECNICO Settore Urbanistico-Manutentivo ing. Mario SARDU  
PROGETTO DI LOTTIZZAZIONE "SU FURREDDU"		
PROPRIETA'	LACONI FABIANO	
CAREDDA ASSUNTINA	PILUDU FERRUCCIO	
EREDI MATTANA	PILUDU MAURO	
EREDI MANCA	PILUDU ROBERTA	
PLACIDO RENATA - AGUS ANTONINO	COSSU SANDRO	
SECCI BENITO	COSSU VINCENZO	
LEPORI ANNA	USAI BIAGIO	
SERVENTI MAURILIO	USAI ERCOLE	
LEPORI PAOLO		
SEDDA ENRICO		
USAI RICCIOTTI		
ABIS FRANCA	ORRU' FABIO	
RIFERIMENTO	PLANOVOLUMETRICO - INGOMBRI E DISTACCHI	TAVOLA 3a
DATA	4 giugno 2020	SCALE 1:500

planovolumetrico

RAPP. 1/500

Questo elaborato non puo' essere copiato o riprodotto senza l'autorizzazione del tecnico a norma delle vigenti leggi